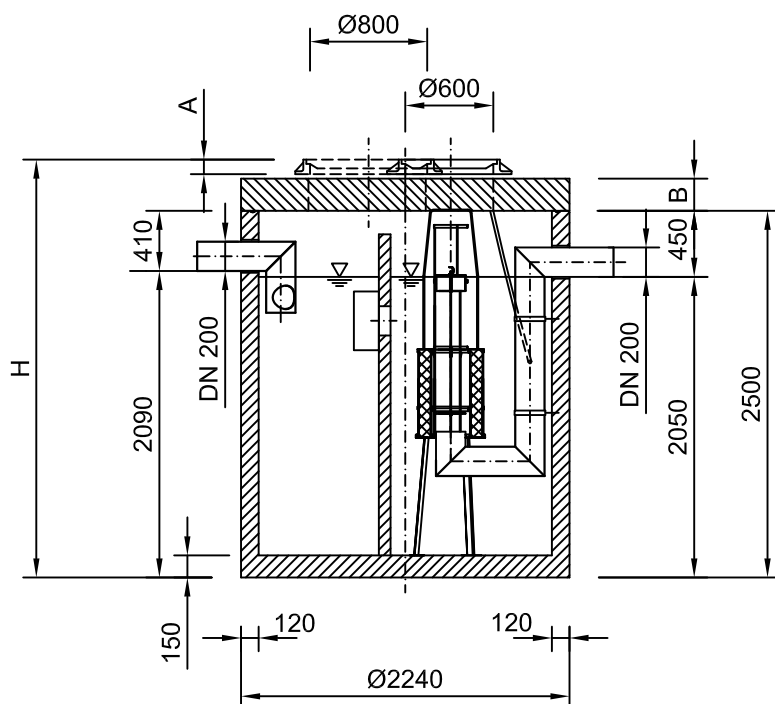
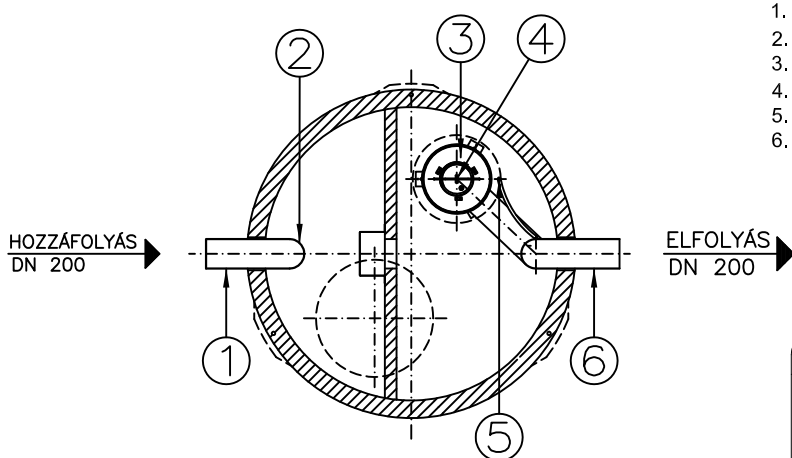


MŰKÖDÉSI HOSSZ-METSZET



ALAPRAJZ



1. Bevezető csőcsonk
2. Áramlásosztó
3. Koaleszcenszűrő
4. Önműködő úszózár
5. Mintavételi hely
6. Csőidom (elfolyáshoz)

Megjegyzés:

A műtárgyak összekötése a kivitelező feladata!
 A H méret max. 6 m lehet.
 Ø60cm belső átmérővel max. 25cm magas nyaktag készíthető!
 Ennél magasabb nyaktag kialakítását az Euro-Purattal egyeztetni kell!
 A műtárgyak összekötéséhez, csatornára csatlakoztatásához,
 megrendelésre csőösszekötő gumis szerelő bilincset tudunk biztosítani.

VÁLTOZÓ MÉRTEK

Max.elemsúly: 7,3 t

Össz.tömeg : 9,3 t

Fedlap teherbírás:

125 kN A=6 cm
 B=18 cm

400 kN A=10 cm
 B=22 cm

Beépítési mélység:

H= cm

Ez a terv az Euro-Purator Kft. szellemi tulajdona. Engedély nélküli felhasználása, másolása, harmadik félnek való átadása tilos.



EURO-PURATOR KFT
 a Bankonruli csoport tagja

H-1016 Budapest
 Piroska utca 5.
 Tel.: (36-1) 279-2393
 Telefax: (36-1) 279-2391
 Honlap: www.euro-purator.hu
 E-mail: info@euro-purator.hu

SEPURATOR - 3.0 EN
 Iszapfogó és ásványolaj-leválasztó berendezés
MÖA15-200-5

Méretarány: M1:50

File név: MOA15-200-5

Dátum: 2014.03.29.

INFORMÁCIÓS ANYAG