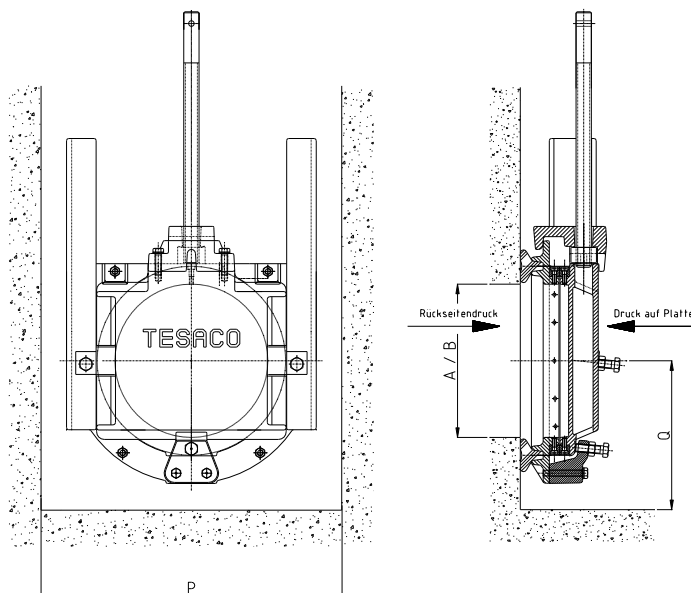




**Méret: Ø150 - Ø350 mm – Szegecselt verzió**



### Főbb méretek ( mm )

Átmérő A/B	P	Q	Tömeg kg
Ø 150	400	225	55
Ø 200	450	250	65
Ø 250	500	275	80
Ø 300	550	300	95
Ø 350	600	325	110

### Anyag:

Keret és lemez GG-25 öntvényből  
A kereten és a lemezen található tömítések korrózióálló, cinkmentes bronzból  
A faltömítés a kétoldali falnyomáshoz kialakított, szennyvízálló neoprénből  
Rozsdamentes acél orsó anyagszám: 1.4571 / 1.4404  
Az orsóanya korrózióálló, cinkmentes bronzból  
Csavarkötések rozsdamentes acélből A4

### Korrózióvédelem:

SA 2,5 rozsdamentesített acél  
cinkalapozással, 400 µm epoxy takaróréteggel

### Kezelés:

Lásd **D rész - Tolózármeghajtások**