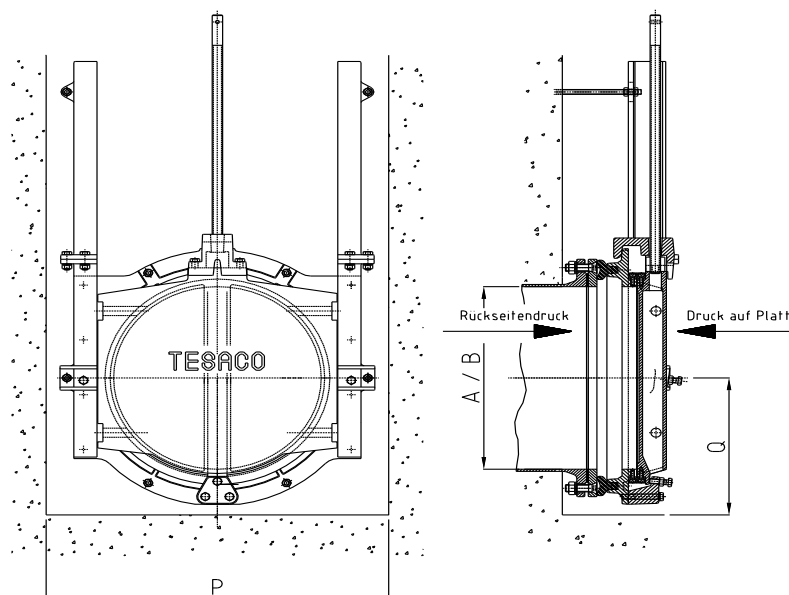




### Méret: $\varnothing 400$ - $\varnothing 700$ mm – Peremes verzió



#### Főbb méretek ( mm )

Átmérő A/B	P	Q	Tömeg kg
$\varnothing 400$	750	350	163
$\varnothing 500$	950	400	295
$\varnothing 600$	1050	450	325
$\varnothing 700$	1150	500	400

#### Anyag:

Keret és lemez GG-25 öntvényből

A kereten és a lemezen található tömítések korrózióálló, cinkmentes bronzból

A faltömítés a kétoldali falnyomáshoz kialakított, szennyvízálló neoprénből

Rozsdamentes acél orsó anyagszám: 1.4571 / 1.4404

Az orsóanya korrózióálló, cinkmentes bronzból

Csavarkötések rozsdamentes acélből A4

#### Korrózióvédelem:

SA 2,5 rozsdamentesített acél

cinkalapozással, 400  $\mu$ m epoxy takaróréteggel

#### Kezelés:

Lásd **D rész - Tolózármeghajtások**