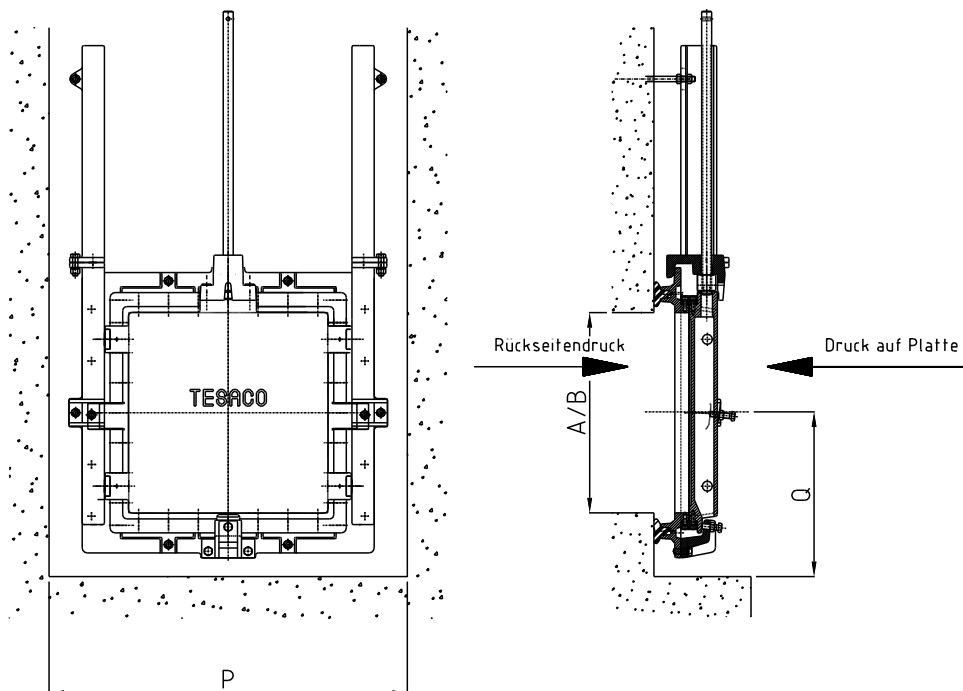




Méret: 500x500 - 600x600 mm – szegecselt verzió



Főbb méretek (mm)

Átmérő A/B	P	Q	Tömeg kg
500 / 500	950	400	260
600 / 600	1050	450	325

Anyag:

Keret és lemez GG-25 öntvényből
A kereten és a lemezen található tömítések korrózióálló, cinkmentes bronzból
A faltömítés a kétoldali falnyomáshoz kialakított, szennyvízálló neoprénből
Rozsdamentes acél orsó anyagszám: 1.4571/1.4404
Az orsóanya korrózióálló, cinkmentes bronzból
Csavarkötések rozsdamentes acélből A4

Korrózióvédelem:

SA 2,5 rozsdamentesített acél
cinkalapozással, 400 µm epoxy takaróréteggel

Kezelés:

Lásd **D rész - Tolózármeghajtások**