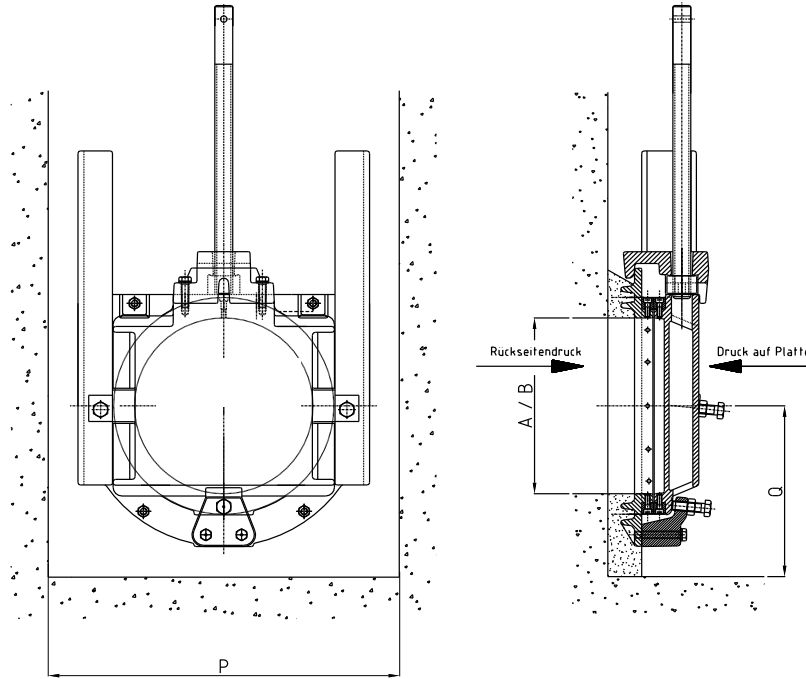




Méret: Ø150 - Ø350 mm – betonkiöntésű verzió



Főbb méretek (mm)

Átmérő A/B	P	Q	Tömeg kg
Ø 150	400	225	52
Ø 200	450	250	63
Ø 250	500	275	77
Ø 300	550	300	92
Ø 350	600	325	107

Anyag:

Keret és lemez GG-25 öntvényből
A kereten és a lemezen található tömítések korrózióálló, cinkmentes bronzból
A faltömítés a kétoldali falnyomáshoz kialakított, szennyvízálló neoprénből
Rozsdamentes acél orsó anyagszám: 1.4571/1.4404
Az orsóanya korrózióálló, cinkmentes bronzból
Csavarkötések rozsdamentes acélból A4

Korrózióvédelem:

SA 2,5 rozsdamentesített acél
cinkalapozással, 400 µm epoxy takaróréteggel

Kezelés:

Lásd **D rész - Tolózármeghajtások**