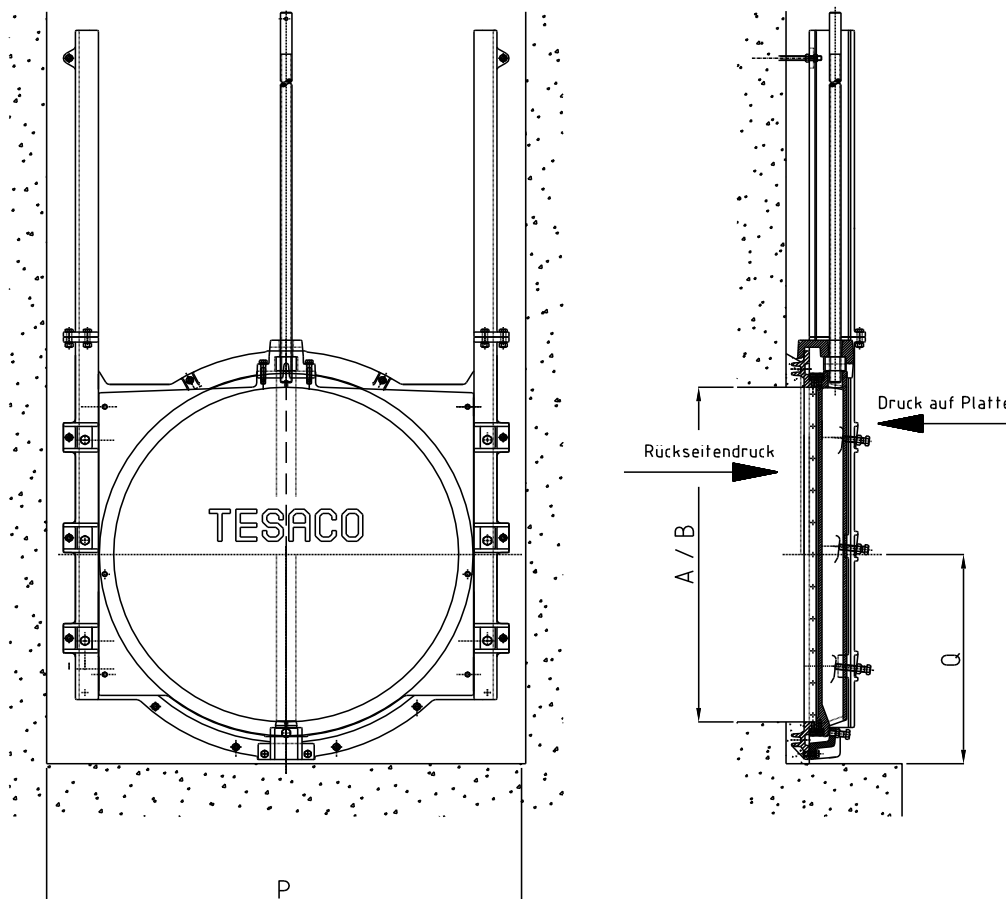




**Méret: Ø1100 - Ø1200 mm – Bebetonozható kivitel**



### Főbb méretek ( mm )

Átmérő A/B	P	Q	Tömeg Kg
Ø 1100	1550	700	760
Ø 1200	1650	750	820

### Anyag:

Keret és lemez GG-25 öntvényből  
A kereten és a lemezen található tömítések korrózióálló, cinkmentes bronzból  
A faltömítés a kétoldali falnyomáshoz kialakított, szennyvízálló neoprénből  
Rozsdamentes acél orsó anyagszám: 1.4571 / 1.4404  
Az orsóanya korrózióálló, cinkmentes bronzból  
Csavarkötések rozsdamentes acélból A4

### Korrózióvédelem:

SA 2,5 rozsdamentesített acél  
cinkalapozással, 400 µm epoxy takaróréteggel

### Kezelés:

Lásd **D rész – Tolózármeghajtások**