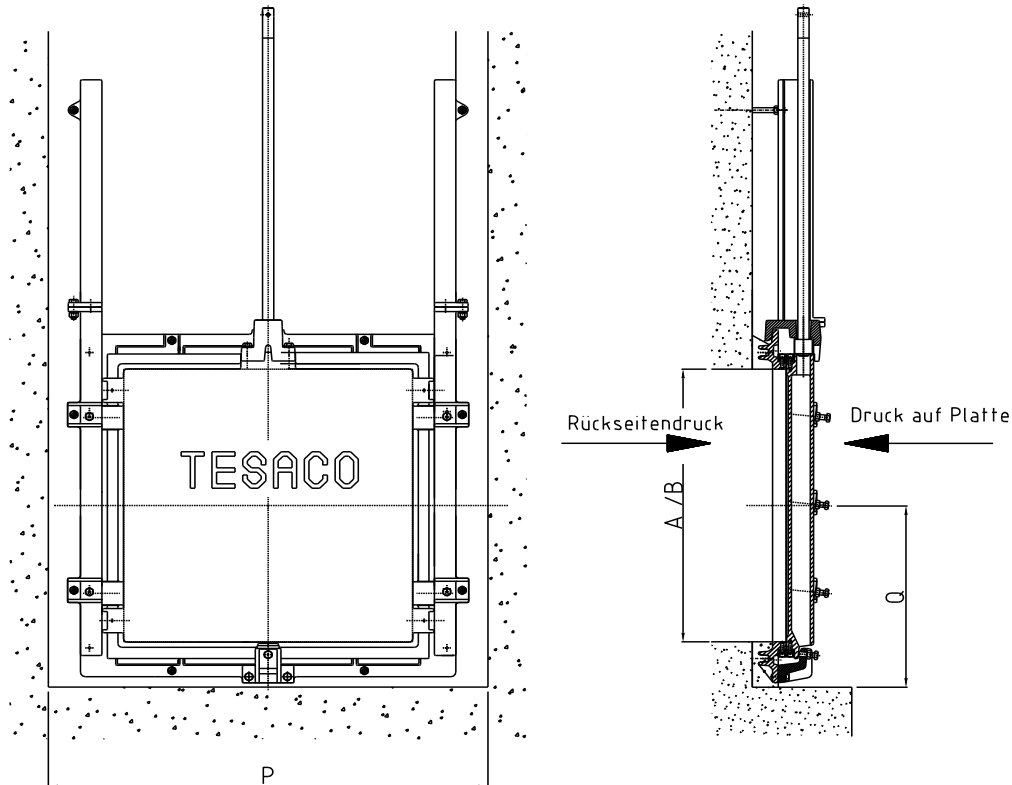




Méret: 700x700 - 800x800 mm – betonkiöntésű verzió



Főbb méretek (mm)

Átmérő A/B	P	Q	Tömeg kg
700 / 700	1150	500	405
800 / 800	1250	550	445

Anyag:

Keret és lemez GG-25 öntvényből
A kereten és a lemezen található tömítések korrózióálló, cinkmentes bronzból
A faltömítés a kétoldali falnyomáshoz kialakított, szennyvízálló neoprénből
Rozsdamentes acél orsó anyagszám: 1.4571/1.4404
Az orsóanya korrózióálló, cinkmentes bronzból
Csavarkötések rozsdamentes acélból A4

Korrózióvédelem:

SA 2,5 rozsdamentesített acél
cinkalapozással, 400 µm epoxy takaróréteggel

Kezelés:

Lásd D rész - Tolózármeghajtások