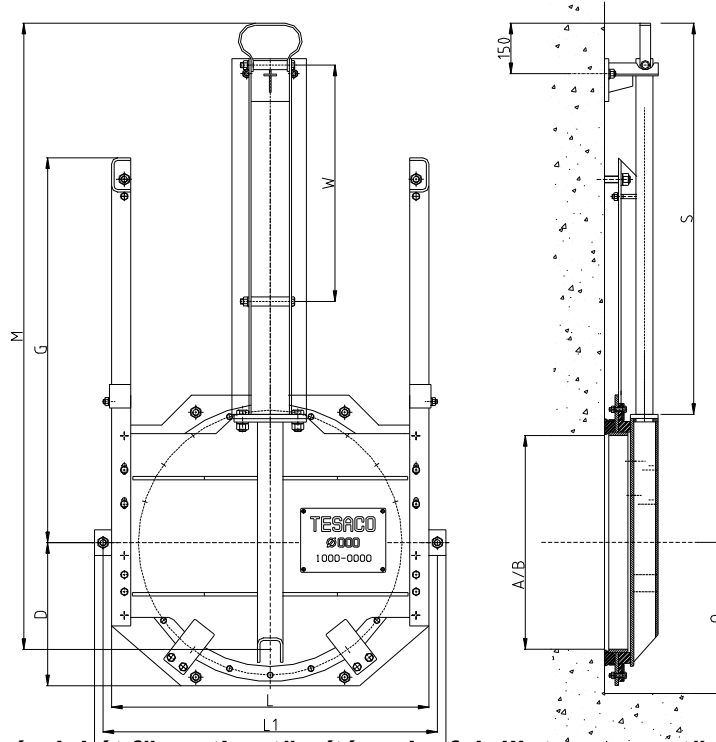




## Standard típusú acél tolózár

Típus: C05 – 010

Méret: Ø150 - Ø600 mm – Kézi húzású verzió



Tolózárak két független tömítéssel a fal- illetve peremtömítéshez

### Főbb méretek (mm)

Átmérő A/B	L	L1	L2	D	G	M	S	Q	W	Tömeg kg
Ø 150	280	-	-	140	280	Igény szerint változtatható	= M - ( A/B + 50 mm )	175	200	13
Ø 200	330	-	-	170	370			200	250	18
Ø 250	486	-	-	200	495			225	300	37
Ø 300	535	-	-	230	540			250	350	42
Ø 350	586	-	-	255	610			275	400	52
Ø 400	640	-	-	280	680			300	450	66
Ø 500	746	786	824	305	900			370	550	85
Ø 600	852	892	932	390	1045			420	650	100

<b>Anyag:</b>	Típus A4	-	Keret, lemez és vezetők rozsdamentes acélból 1.4571/1.4404
	Típus A2	-	Keret, lemez és vezetők rozsdamentes acélból 1.4301
	Típus A2/St	-	Kombináció: A lemez rozsdamentes acélből 1.4301, A keret és a vezetések horganyzott acélből
	Típus St	-	Keret, lemez és vezetők horganyzott acélből

A fal- és a lemeztömítés szennyvízálló neoprénből, elő- és hátoldali nyomáshoz  
Rozsdamentes acél orsó anyagszám 1.4571/1.4404  
Az orsóanya korrózióálló, cinkmentes bronzból  
Csavarkötések rozsdamentes acélből A4

**Korrózióvédelem:** savazva és passzíválva