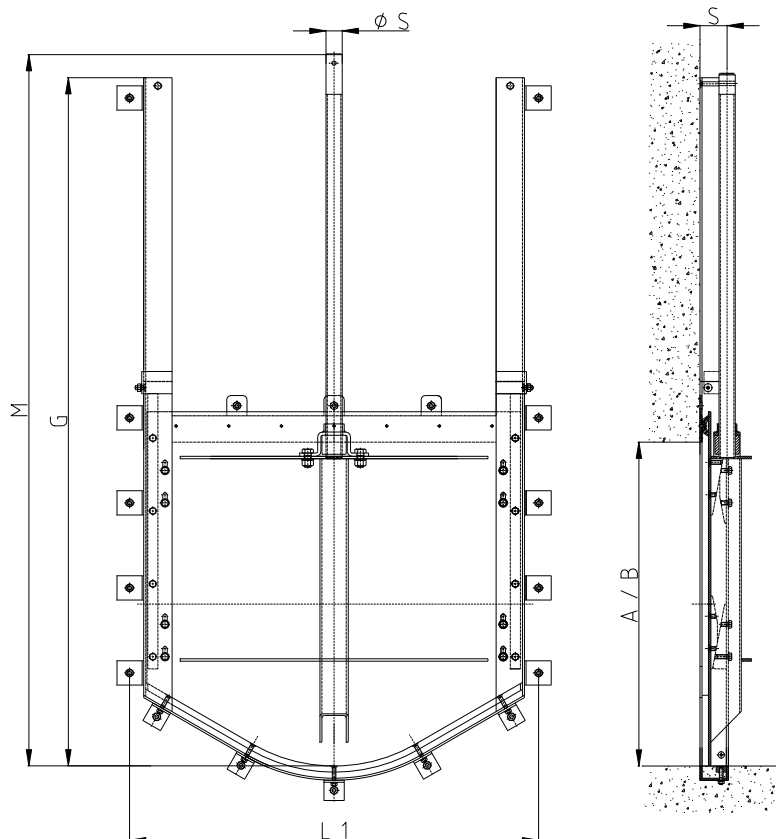




### Méret: Ø700 - Ø1200 mm – Aknafalra szerelhető kivitel



Főbb méretek (mm)

Átmérő A/B	L1	G	M	S	øS	Tömeg kg
Ø 700	910	1500	1540	65	40	110
Ø 800	1010	1700	1760	65	40	135
Ø 900	1130	1900	1940	75	40	150
Ø 1000	1230	2100	2150	75	40	170
Ø 1200	1430	2500	2540	75	45	300

<b>Anyag:</b>	Típus A4	-	Keret, lemez és vezetők rozsdamentes acélből 1.4571/1.4404
	Típus A2	-	Keret, lemez és vezetők rozsdamentes acélből 1.4301
	Típus A2/St	-	Kombináció: A lemez rozsdamentes acélből 1.4301, A keret és a vezetések horganyzott acélből
	Típus St	-	Keret, lemez és vezetők horganyzott acélből

A fal- és a lemeztömítés szennyvízálló neoprénből, elő- és hátoldali nyomáshoz  
Rozsdamentes acél orsó anyagszám. 1.4571/1.4404

Az orsóanya korrózióálló, cinkmentes bronzból

Csavarkötések rozsdamentes acélből A4

**Korrózióvédelem:** savazva és passzíválva

**Kezelés:** Lásd D rész - Tolózármeghajtások