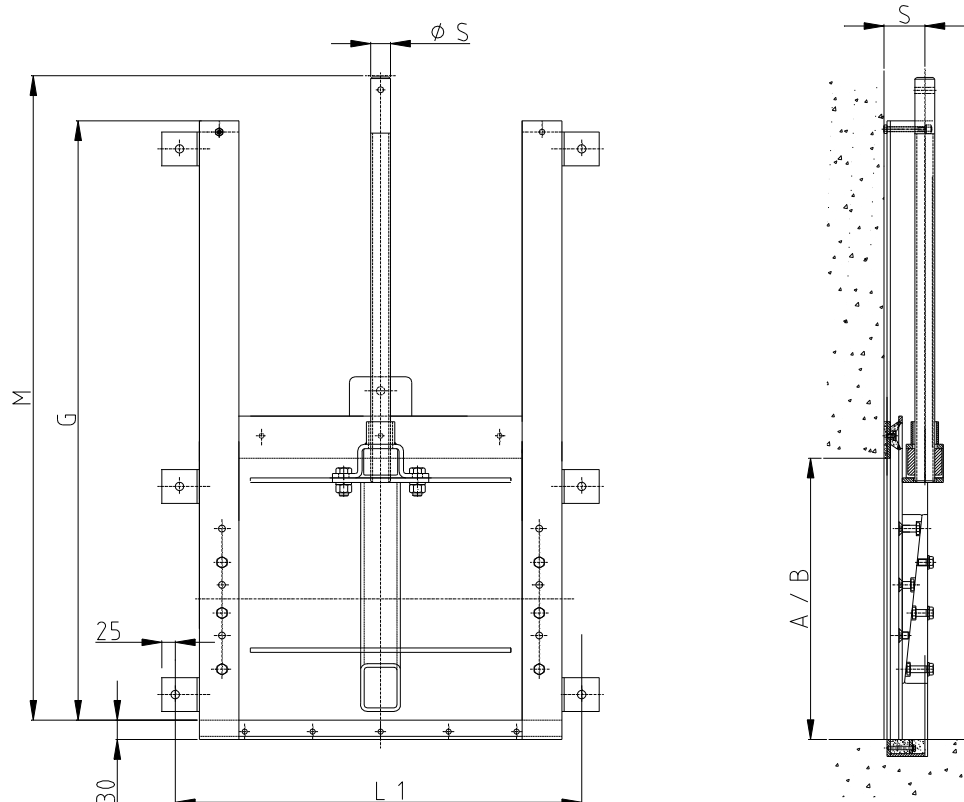




Méret: 200x200 - 600x600 mm - Szegecselt verzió



Főbb méretek (mm)

Átmérő A/B	L1	G	M	S	øS	Tömeg kg
200x200	380	500	550	55	30	15
300x300	480	700	760	55	30	45
400x400	610	900	950	70	30	65
500x500	710	1100	1120	70	35	85
600x600	810	1300	1320	70	35	100

Anyag:	Típus A4	-	Keret, lemez és vezetők rozsdamentes acélből 1.4571/1.4404
	Típus A2	-	Keret, lemez és vezetők rozsdamentes acélből 1.4301
	Típus A2/St	-	Kombináció: A lemez rozsdamentes acélből 1.4301, A keret és a vezetések horganyzott acélből
	Típus St	-	Keret, lemez és vezetők horganyzott acélből

A fal- és a lemeztömítés szennyvízálló neoprénből, elő- és hátoldali nyomáshoz
Rozsdamentes acél orsó anyagszám 1.4571/1.4404
Az orsóanya korrózióálló, cinkmentes bronzból
Csavarkötések rozsdamentes acélből A4

Korrózióvédelem: savazva és passzíválva

Kezelés: Lásd D rész - Tolózármeghajtások