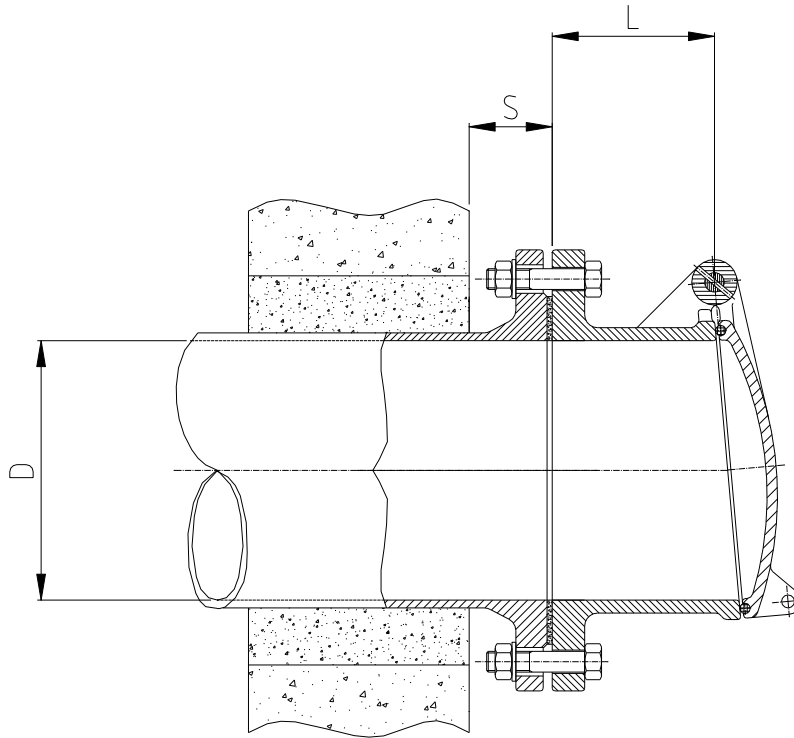




Szürkeöntvény csővég-csappantyú

Típus: **G10 - 002**

Méret: Ø100 - Ø300 mm – Peremes verzió



Főbb méretek (mm)

Átmérő D	L	S	Tömeg kg
Ø 100	100	60	5
Ø 125	100	60	6
Ø 150	100	60	8
Ø 200	100	60	10
Ø 250	100	60	12
Ø 300	100	60	18

Anyag:

Keret és csappantyú GG-25

A csappantyútömítés szennyvízálló neoprénből

A csapágy és csavarok rozsdamentes acélből 1.4571 / 1.4404

A csapágyház korrózióálló, cinkmentes bronzból

Korrózióvédelem: Rozsdamentesített acél SA 2,5

Cinkalapozás 400 µm –epoxy védőréteggel