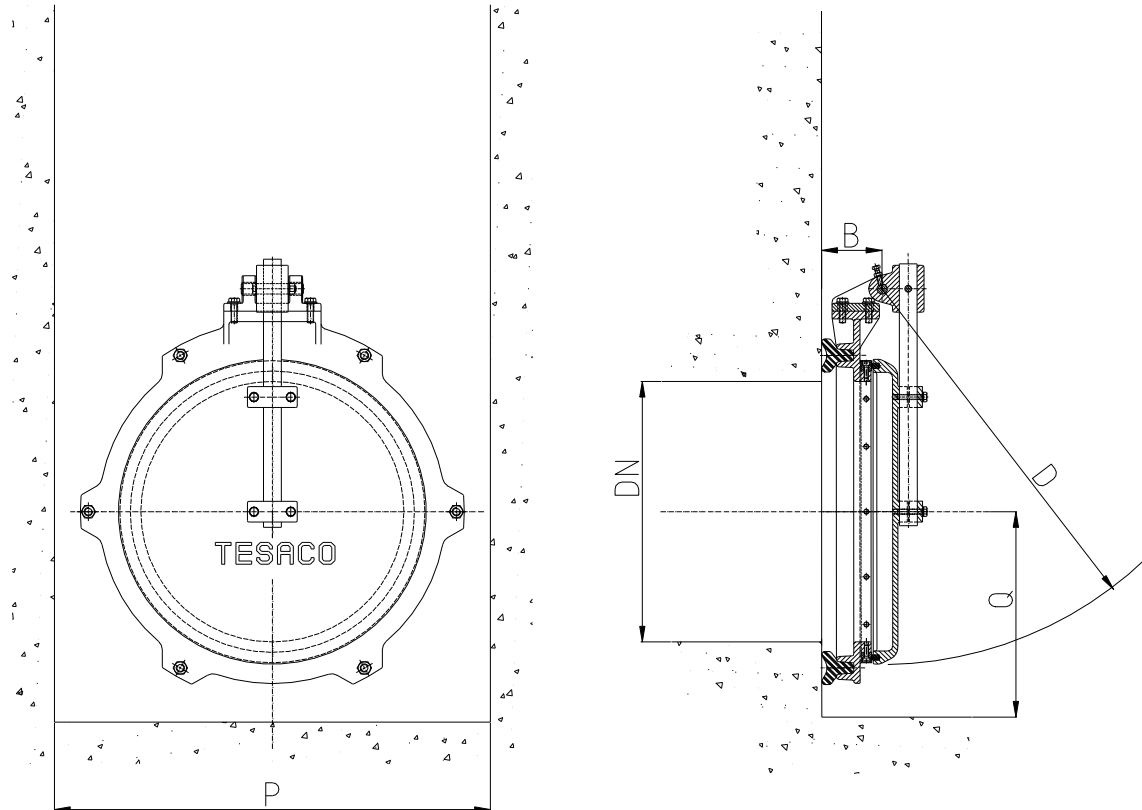




Szürkeöntvény visszatorlódásgátló

Típus: **G10 - 020**

Méret: Ø200 - Ø500 mm - Szegecselhető verzió



Főbb méretek (mm)

Átmérő DN	D	P	Q	Tömeg kg
200	350	400	200	18
250	400	450	225	20
300	450	500	250	22
350	500	550	275	30
400	600	600	300	35
450	670	700	345	40
500	720	800	370	50

Anyag:

Keret és csappantyú GG-25
A csappantyútömítés szennyvízálló neoprénből
Kerettömítés cserélhető, korrózióálló, cinkmentes bronzból
Faltömítés szennyvízálló neoprénből
A csapágy és csavarok rozsdamentes acélból 1.4571 / 1.4404
A csapágyház korrózióálló, cinkmentes bronzból

Korrózióvédelem:

Rozsdamentesített acél SA 2,5
Cinkalapozás 400 µm –epoxy védőréteggel