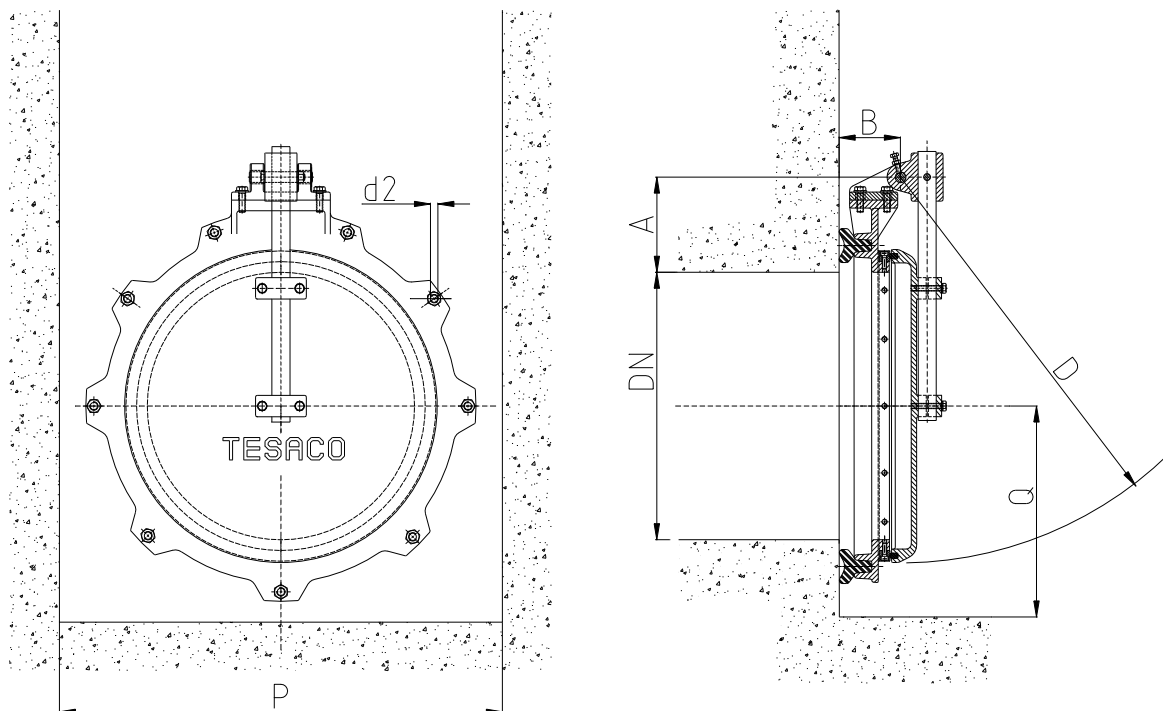




## Szürkeöntvény visszatorlódásgátló

Típus: **G10 - 021**

**Méret: Ø600 - Ø1200 mm - Szegecselhető verzió**



### Főbb méretek ( mm )

Méret DN	D	P	Q	Tömeg kg
600	820	900	420	120
700	920	1000	500	150
800	1020	1100	550	190
900	1120	1200	600	210
1000	1250	1300	650	260
1200	1470	1500	750	330

#### Anyag:

Keret és csappantyú GG-25  
A csappantyútömítés szennyvízálló neoprénből  
Kerettömítés cserélhető, korrózióálló, cinkmentes bronzból  
Faltömítés szennyvízálló neoprénből  
A csapágy és csavarok rozsdamentes acélból 1.4571 / 1.4404  
A csapágyház korrózióálló, cinkmentes bronzból

#### Korrózióvédelem:

Rozsdamentesített acél SA 2,5  
Cinkalapozás 400 µm –epoxy védőréteggel