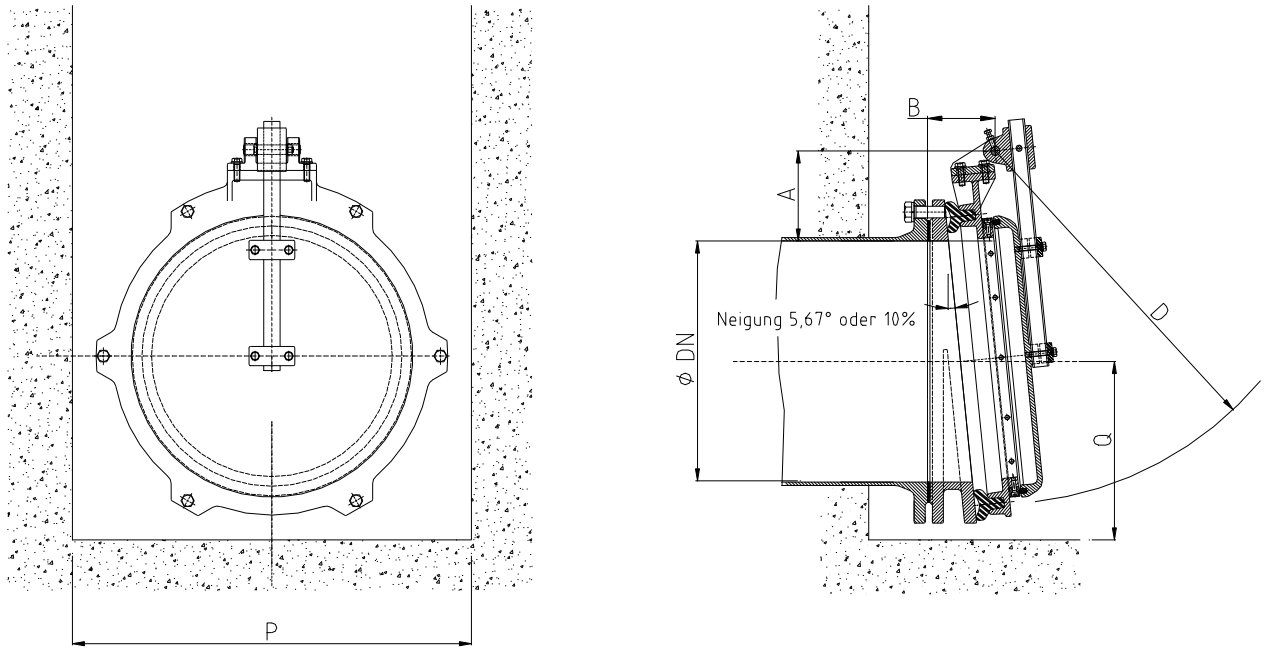




Szürkeöntvény visszatorlódásgátló

Típus: **G10 - 022**

Méret: Ø600 - Ø1200 mm – Peremes verzió



Visszáramlásgátlók – Méretek

Méret DN	D	P	Q	Tömeg kg
600	820	900	420	200
700	920	1000	500	250
800	1020	1100	550	320
900	1120	1200	600	360
1000	1250	1300	650	450
1200	1470	1500	750	600

Anyag:

Keret és csappantyú GG-25
A csappantyútömítés szennyvízálló neoprénből
Kerettömítés cserélhető, korrózióálló, cinkmentes bronzból
Faltömítés szennyvízálló neoprénből
A csapágy és csavarok rozsdamentes acélból 1.4571 / 1.4404
A csapágyház korrózióálló, cinkmentes bronzból

Korrózióvédelem:

Rozsdamentesített acél SA 2,5
Cinkalapozás 400 µm –epoxy védőréteggel