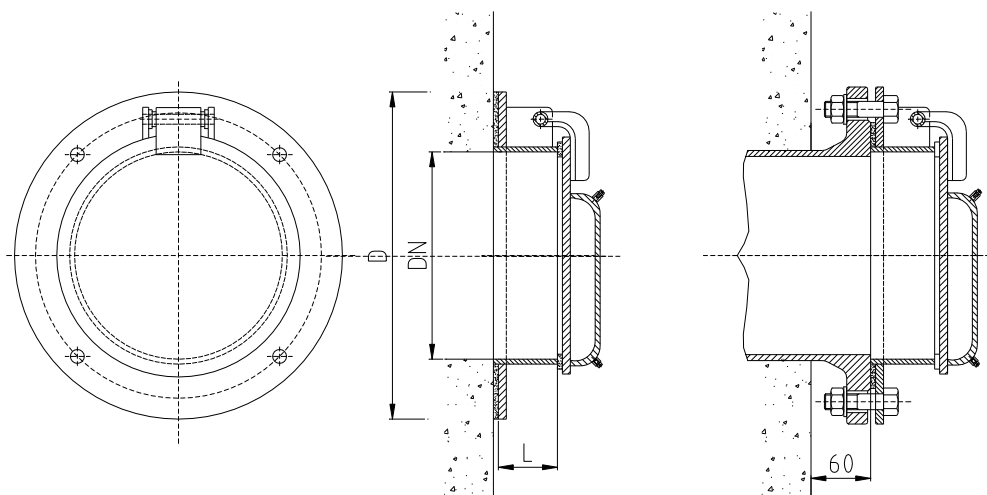




Standard típusú visszatorlódásgátló

Típus: **G10 - 040**

Méret: Ø300 - Ø1200 mm
Úszófedéllel



Falrögzítés
szegecsekkel

Karimás kötés
(karimatípus: PN10)

Főbb méretek (mm)

Méret DN	D	L	Tömeg kg
300	445	100	23
350	505	100	28
400	565	100	32
500	670	100	50
600	780	150	70
700	895	150	100
800	1015	150	125
900	1115	150	150
1000	1230	150	200
1200	1455	150	270

Anyag:

Típus A4 Keret, lemez és vezetők rozsdamentes acélból 1.4571/1.4404
Típus A2 Keret, lemez és vezetők rozsdamentes acélból 1.4301
Típus St Keret és csappantyú horganyzott acélból

Fal és csappantyútömítések szennyvízálló neoprénből
A csapágymenetek és csavarok rozsdamentes acélból 1.4571/1.4404

Korrózióvédelem: savazva és passzíválva